

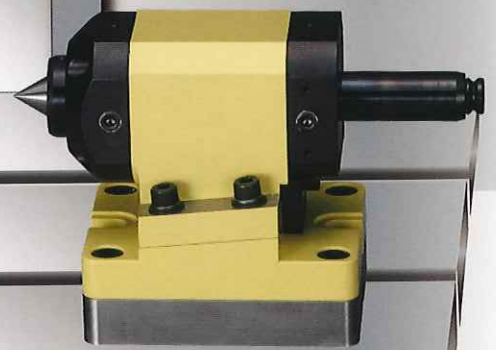
日研ならではのデュアルテクノロジー  
円テーブル技術+ツーリング技術



**NIKKEN**

# MULTI JIG HOLDER SYSTEM

日研マルチ治具ホルダシステム



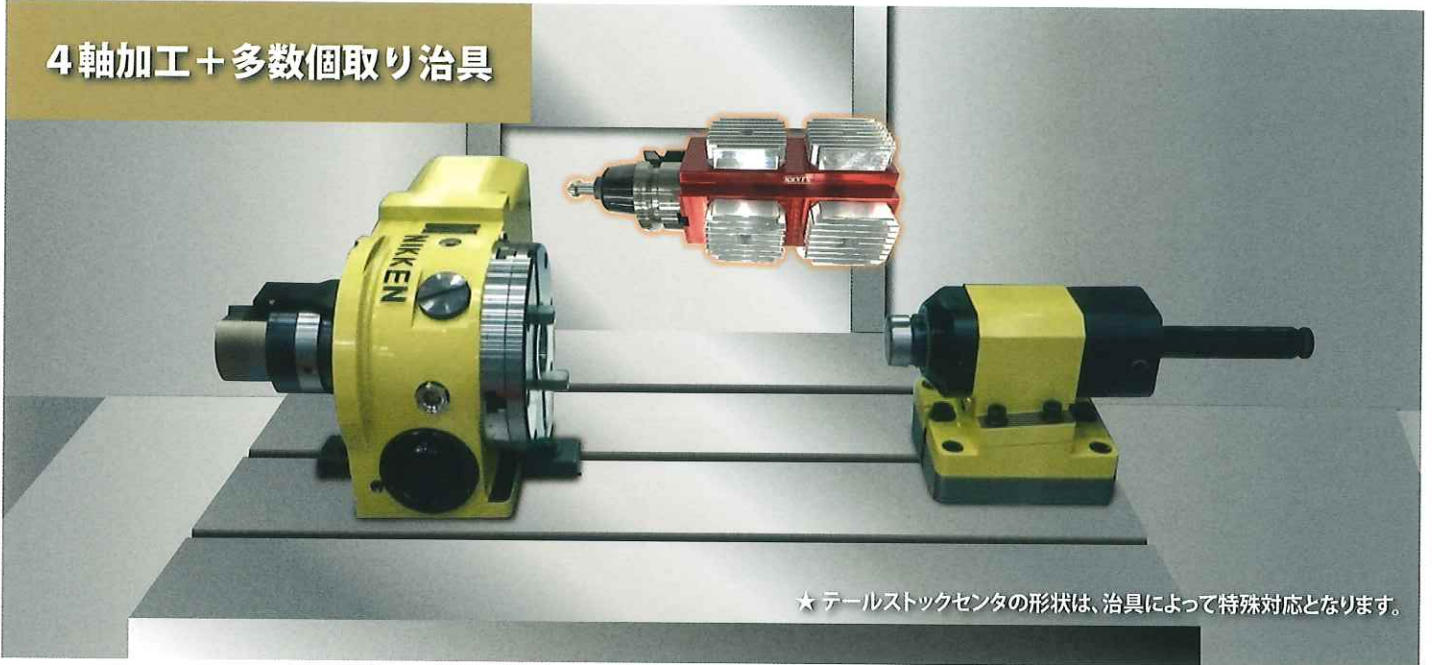
素早いワーク・治具交換を実現! 外段取り化で機械稼働率UP!





# ■ マルチ治具ホルダ アプリケーション構成イメージ

## 4軸加工 + 多数個取り治具



★ テールストックセンタの形状は、治具によって特殊対応となります。

標準オプションのテールストックを組み合わせることで、多数個取りの長尺治具を確実に保持

### ■ 付加軸仕様

油圧源

エア源

油圧引込装置

切粉侵入防止エアブロー用

モータ動力&フィードバックケーブル

テーパフランジ

マルチ治具ホルダ

油圧式テールストック

治具

機械側制御盤

|    |    |    |    |
|----|----|----|----|
| A軸 | Z軸 | Y軸 | X軸 |
|----|----|----|----|

CNC円テーブル用として機械側に4軸目(A軸)が付加できる場合のアプリケーション構成イメージ。

### テールストック

油圧式タイプ

空圧・油圧兼用小型タイプ

### AR21コントローラ

特別仕様として、油圧式テールストック等、他のアクチュエータの制御が行える、M機能付きが選べます。

### 専用油圧ユニット TCC-150

- MAX. 1.4 l/min
- MAX. 3.5MPa
- 入力電源: 3相AC200~220V 1.0KVA

4軸目が付加できない工作機械でも対応可能。既設の工作機械に後載せることも可能です!!

### ■ M信号仕様

外部油圧源

エア源

油圧引込装置

切粉侵入防止エアブロー用

モータ動力&フィードバックケーブル

テーパフランジ

マルチ治具ホルダ

油圧式テールストック

治具

コントローラのM機能により油圧を制御する場合

機械側制御盤

|     |    |    |    |
|-----|----|----|----|
| M信号 | Z軸 | Y軸 | X軸 |
|-----|----|----|----|

日研コントローラ

4軸目(A軸)が付加できない機械でも、日研コントローラ導入により4軸アプリケーションが構成可能です。油圧源が無い場合も、図のように外部油圧源をご使用頂くことで対応が可能です。

フットスイッチやハンドスイッチ等で手動操作する場合

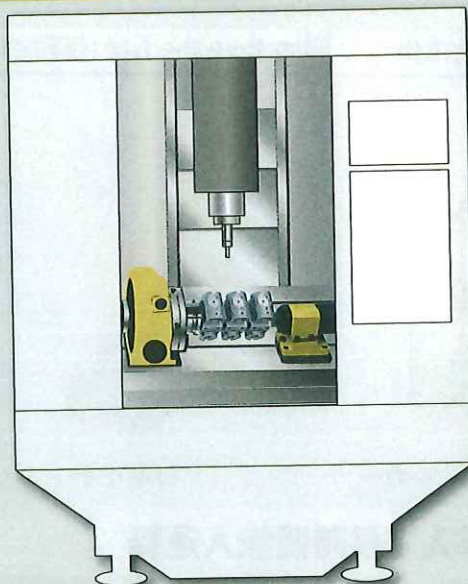
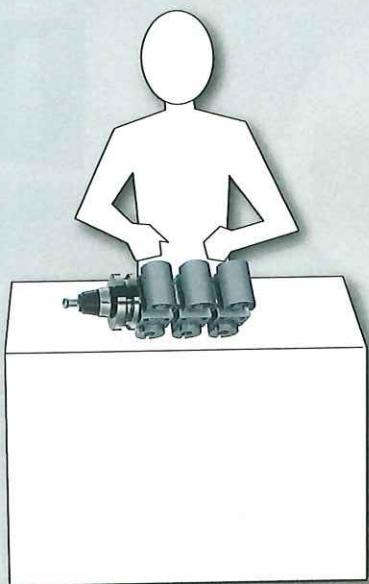
★ テールストックの制御方法など、仕様面に関しては別途ご相談ください。

フットスイッチやハンドスイッチ等で手動操作する場合



# STEP 1 マルチ治具ホルダで、簡単に今すぐ出来る省人化

機械の加工中に機外で段取り  
多数個取り治具にワーク取付



複数のワークをノンストップで加工  
長時間の無人連続運転が可能に

## 簡単 ①

高い求心性を発揮するマルチ治具ホルダを使えば、芯出し作業には、スキルや熟練経験は不要。

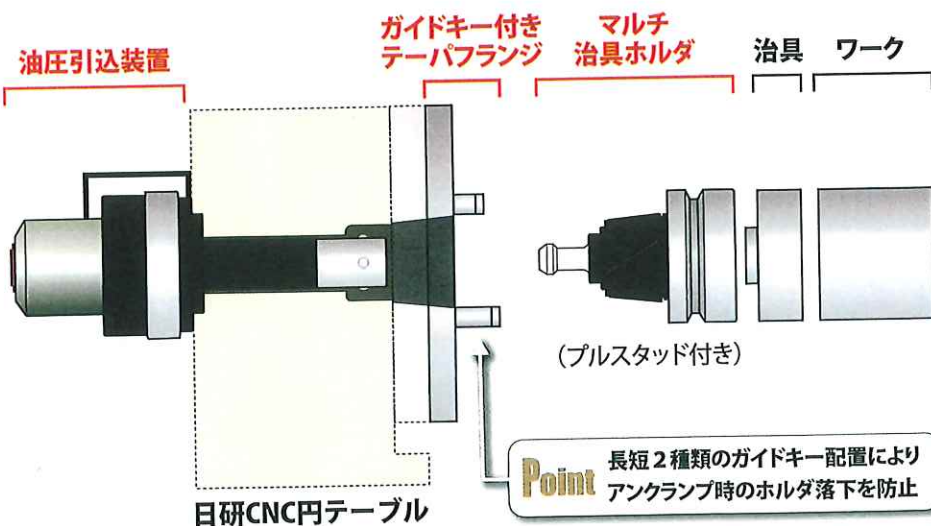
## 簡単 ②

1つの治具に複数のワークを取り付ける多数個取り治具を使えば、外段取りで簡単に高効率連続加工を実現。

## 簡単 ③

マルチ治具ホルダの先端治具を交換すれば、異なるワークにも対応でき、多品種少量生産を簡単に実現。

### 標準システム構成



| 対象CNC円テーブル       |      |                     |                   | フランジマウント型<br>マルチ治具ホルダ | 油圧引込装置<br>(3.5MPa/引込力7.9KN) | ガイドキー付き<br>テーパフランジ | (標準オプション)<br>テールストック <sup>*3</sup>         |
|------------------|------|---------------------|-------------------|-----------------------|-----------------------------|--------------------|--|
| 仕様               | 面板径  | 付加軸仕様 <sup>*2</sup> | M信号仕様             |                       |                             |                    |  |
| 1軸               | φ100 | CNC105(L)FA         | CNC105(L)AR21-04  | RN40-63-25-PS332      | HYD-PD-CN105                | TF40-GKYE-CN105    | PBA-105 (空・油圧) <sup>*4</sup>               |
|                  | φ180 | CNC180(L)FA         | CNC180(L)AR21-04  | RN45-85-32-PS3        | HYD-PD-CN180                | TF45-GKYE-CN180    | PBA-135 (空・油圧) <sup>*4</sup>               |
|                  | φ200 | CNC202(L)FA         | CNC202(L)AR21-08  | RN45-85-32-PS3        | HYD-PD-CN180                | TF45-GKYE-CN180    | PBA-135 (空・油圧) <sup>*4</sup>               |
|                  | φ260 | CNC260P(L)FA        | CNC260P(L)AR21-08 | RN45-85-32-PS3        | HYD-PD-CN26P                | TF45-GKYE-CN26P    | PBA-170 (空・油圧) <sup>*4</sup> , H-170S (油圧) |
| 2軸 <sup>*1</sup> | φ130 | 5AX-130HFA          | 5AX-130HAR21-0404 | RN40-63-25-PS332      | HYD-PD-AX130                | TF40-GKYE-AX130    | -  |
|                  | φ200 | 5AX-201HFA          | 5AX-201HAR21-0408 | RN45-85-32-PS3        | HYD-PD-AX201                | TF45-GKYE-AX201    | -  |

\*1: 2軸モデルの5AX-130、および5AX-201はハイコラム仕様をお選びください。

\*2: 付加軸仕様のコードNo.はファンクモータの場合です。ファンクモータ仕様以外の場合は、コードNo.が変わりますので、別途ご相談ください。

\*3: テールストックのストロークはすべて100mm仕様となります。また、H-170Sの最大ワーク径はφ130に制限されます。

\*4: PBAシリーズの場合、治具やワークの質量と寸法によって、空圧・油圧のどちらかをお選びください。テールストックの制御方法など、仕様面に関しては別途ご相談ください。



# STEP 2 マルチ治具ホルダの交換をロボットで自動化

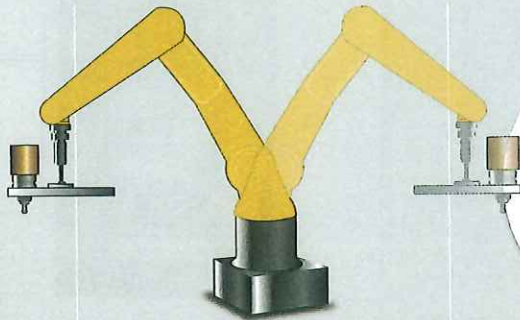
外段取りで効率化

ロボットアームは1種類でOK

5軸多面加工で、複数工程をノンストップ連続加工



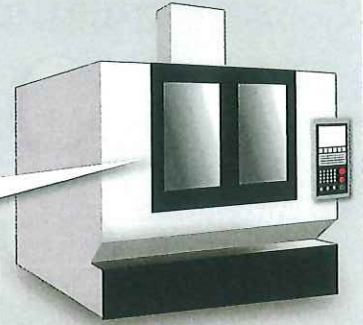
ワーク(治具)ストッカー



ロボット

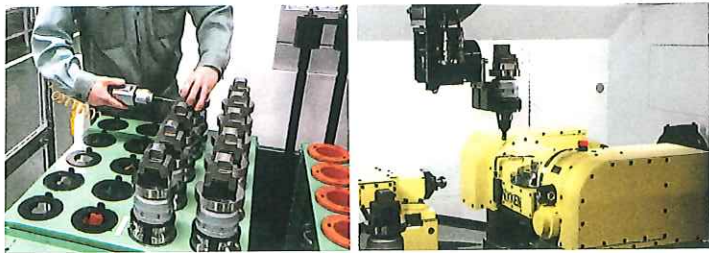


5 A X円テーブル



マシニングセンタ

## ■ ロボット導入で長時間無人運転



ロボットの導入によりマルチ治具ホルダの交換を自動化すれば、外段取りしたワークを夜間や休日でも人の手を問わずに無人で生産させることが可能です。

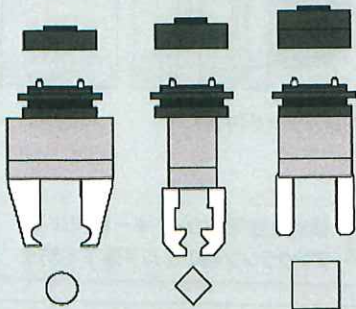
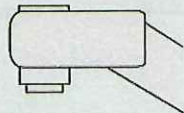
## ■ 5 A X円テーブル導入で工程集約



5AX円テーブルとの組み合わせなら、加工面ごとに段取り替えを行っていた現場も、工程集約によりワンチャッキングで更なる長時間無人運転が可能です。

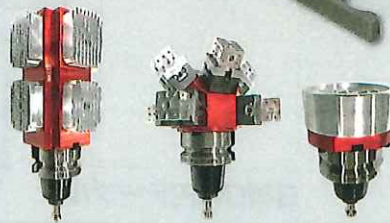
### Point 1 ロボットアーム共有化で導入コストを大幅削減

マルチ治具ホルダ  
無し



治具にあわせて様々なアーム  
やインターフェイスが必要に

マルチ治具ホルダ  
有り



ホルダを掴む1種類のアームと  
インターフェイスで対応が可能

ロボットアプリケーションによる自動化を行う場合、治具にあわせて様々なアームやインターフェイスが必要となります。また、そのストッカー設計やティーチングにも大きなコストや時間を要します。日研のマルチ治具ホルダシステムなら、ロボットアームはホルダのVフランジ部を把握する1種類で対応が可能。将来的にロボットを導入する際にも、そのハードルを大きく下げることができます。

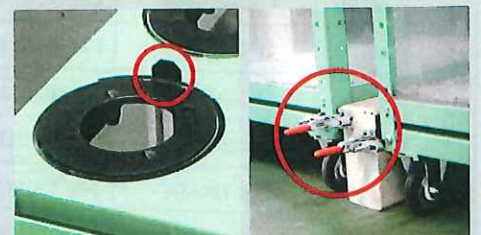
### Point 2 ツールワゴンを活用



ホルダ形状を採用しているため、ストッカーにツーリングワゴンを活用することが可能。ストッカー制作を容易にするだけではなく、簡単に移動が出来、次工程への段取りもスムーズになります。

#### 活用のヒント

ツーリングワゴンを活用したストッカー制作のヒント

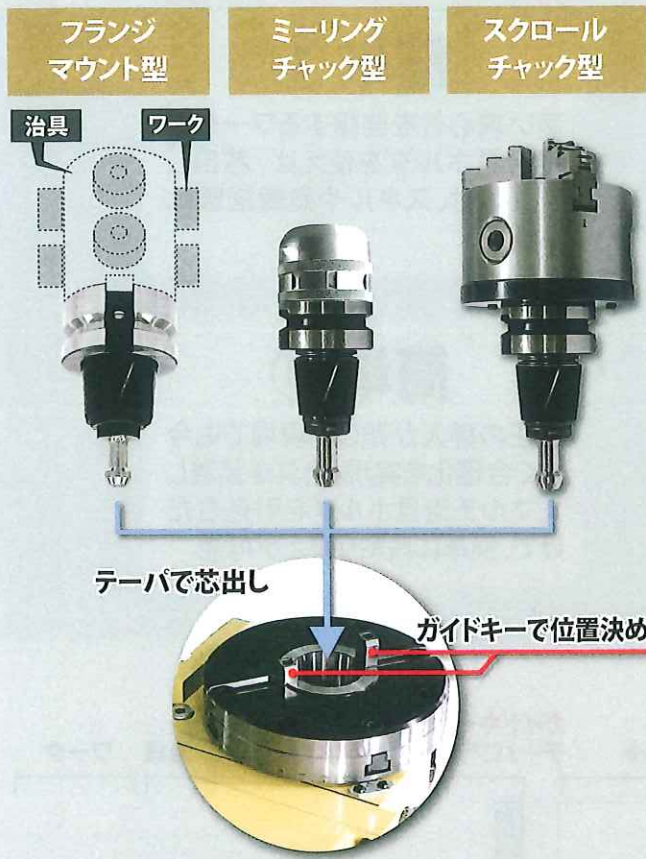


ホルダの位置決め

ツールワゴン位置決め



# さまざまな治具の保持方式に対応 選べる3種のマルチ治具ホルダ



# 高剛性&強力クランプ 独自の2面拘束インターフェイス採用

## ■ アンクランプ時

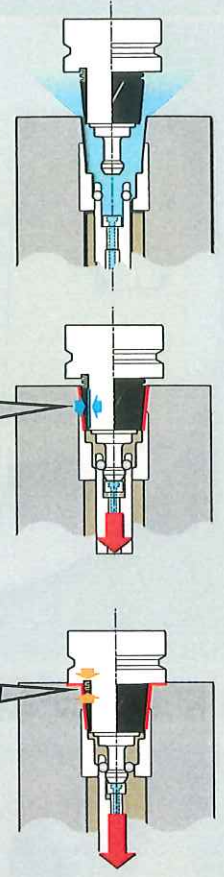
アンクランプ時にはエアを噴射して、テーパ部のクリーニングを行います。

## ■ 引き込み時

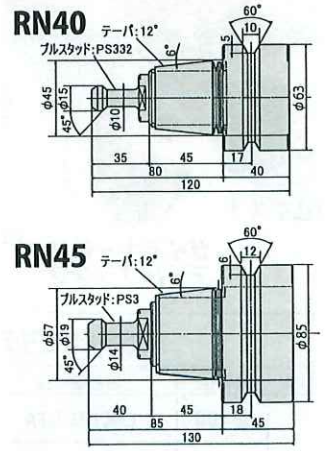
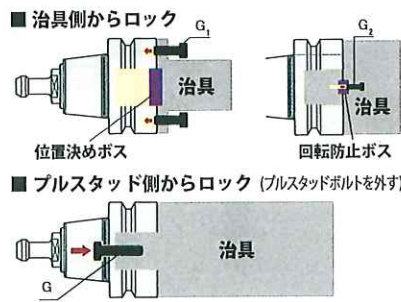
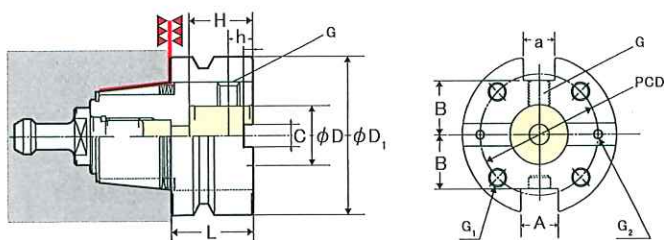
緩やかなテーパ角度により高い静的剛性を実現した12°ショートテーパを採用。テーパコーンを組み合わせた独自の構造により、引き込み時にはテーパコーンが収縮してより密着性を高めることができます。

## ■ クランプ時

テーパコーンの収縮にあわせホルダが更に引き込まれると、内部の皿バネが収縮しながら端面が密着。テーパと端面の2面拘束となり、高い剛性を発揮します。

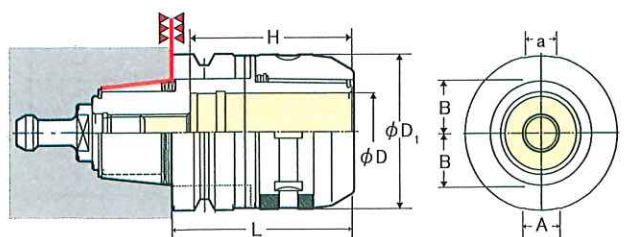


## ■ フランジマウント型マルチ治具ホルダ



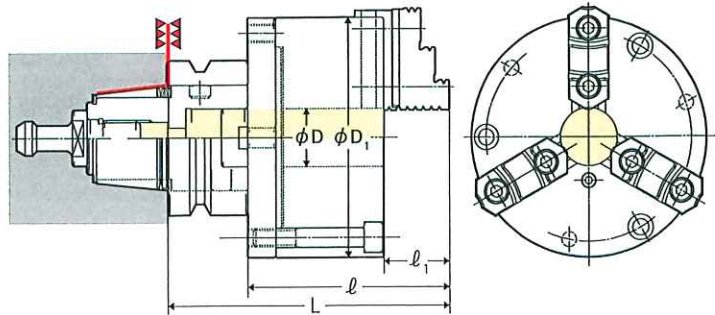
| Code No.         | 対象機種    | L  | D                | D <sub>1</sub> | H  | h  | A <sup>+0.2</sup> | a <sup>+0.005</sup> | B    | C                | PCD | G       | G <sub>1</sub> | G <sub>2</sub> | 取付重量     | 重量    |
|------------------|---------|----|------------------|----------------|----|----|-------------------|---------------------|------|------------------|-----|---------|----------------|----------------|----------|-------|
| RN40-63-25-PS332 | CNC105  | 40 | 25H <sub>6</sub> | 63             | 30 | 15 | 18                | 16                  | 22.5 | 10H <sub>7</sub> | 48  | M10×25L | M 8×15L        | M4× 8L         | 8kg(目安)  | 1.5kg |
|                  | SAX-130 |    |                  |                |    |    |                   |                     |      |                  |     |         |                |                |          |       |
|                  | CNC180  |    |                  |                |    |    |                   |                     |      |                  |     |         |                |                |          |       |
| RN45-85-32-PS3   | CNC202  | 45 | 32H <sub>6</sub> | 85             | 35 | 20 | 20                | 18                  | 29   | 12H <sub>7</sub> | 65  | M10×25L | M10×15L        | M5×10L         | 10kg(目安) | 2.5kg |
|                  | CNC260P |    |                  |                |    |    |                   |                     |      |                  |     |         |                |                |          |       |
|                  | SAX-201 |    |                  |                |    |    |                   |                     |      |                  |     |         |                |                |          |       |

## ■ ミーリングチャック型マルチ治具ホルダ



| Code No.          | 対象機種    | L   | D  | D <sub>1</sub> | H  | A <sup>+0.2</sup> | a <sup>+0.005</sup> | B    | 重量    |
|-------------------|---------|-----|----|----------------|----|-------------------|---------------------|------|-------|
| RN40-C32-90-PS332 | CNC105  | 90  | 32 | 69             | 77 | 18                | 16                  | 22.5 | 2.5kg |
|                   | SAX-130 |     |    |                |    |                   |                     |      |       |
|                   | CNC180  |     |    |                |    |                   |                     |      |       |
| RN45-C32-100-PS3  | CNC202  | 100 | 32 | 69             | 85 | 20                | 18                  | 29   | 3.8kg |
|                   | CNC260P |     |    |                |    |                   |                     |      |       |
|                   | SAX-201 |     |    |                |    |                   |                     |      |       |
| RN45-C42-100-PS3  | CNC180  | 100 | 42 | 84             | 90 | 20                | 18                  | 29   | 4.5kg |
|                   | CNC202  |     |    |                |    |                   |                     |      |       |
|                   | CNC260P |     |    |                |    |                   |                     |      |       |

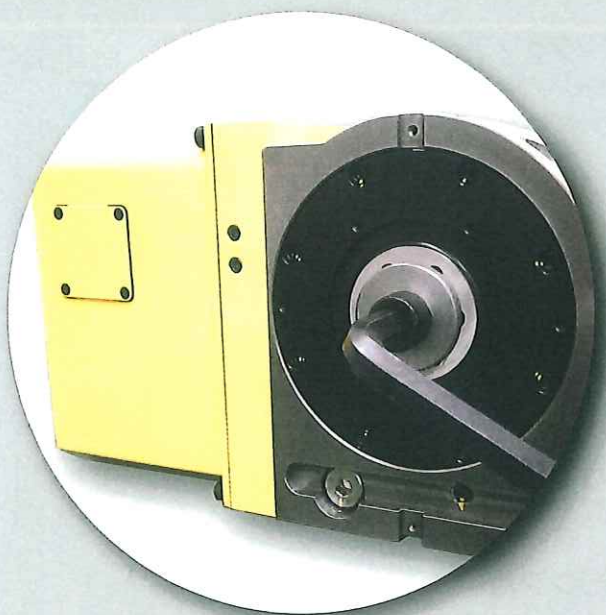
## ■ スクロールチャック型マルチ治具ホルダ



| Code No.       | 対象機種    | L     | ℓ     | ℓ <sub>1</sub> | D  | D <sub>1</sub> | チャックサイズ | 把握範囲* |       | 重量    |
|----------------|---------|-------|-------|----------------|----|----------------|---------|-------|-------|-------|
|                |         |       |       |                |    |                |         | 外径    | 内径    |       |
| RN40-SC4-PS332 | CNC105  | 141.3 | 101.3 | 31.25          | 24 | 112            | 4φ      | 2~ 89 | 36~78 | 6kg   |
|                | SAX-130 |       |       |                |    |                |         |       |       |       |
|                | CNC180  |       |       |                |    |                |         |       |       |       |
| RN45-SC5-PS3   | CNC202  | 158.3 | 113.3 | 37.25          | 32 | 132            | 5φ      | 3~104 | 42~92 | 9.5kg |
|                | CNC260P |       |       |                |    |                |         |       |       |       |
|                | SAX-201 |       |       |                |    |                |         |       |       |       |

\* 確実に把握出来る範囲です。爪のストロークではありません。





## 簡単 ①

高い求心性を発揮するワーク取付治具ホルダを使えば、芯出し作業には、スキルや熟練経験は不要。

## 簡単 ②

油圧の導入が難しい現場でも今すぐ合理化を実現。治具を装着したマルチ治具ホルダを引込むだけで、簡単に段取り替えが可能。

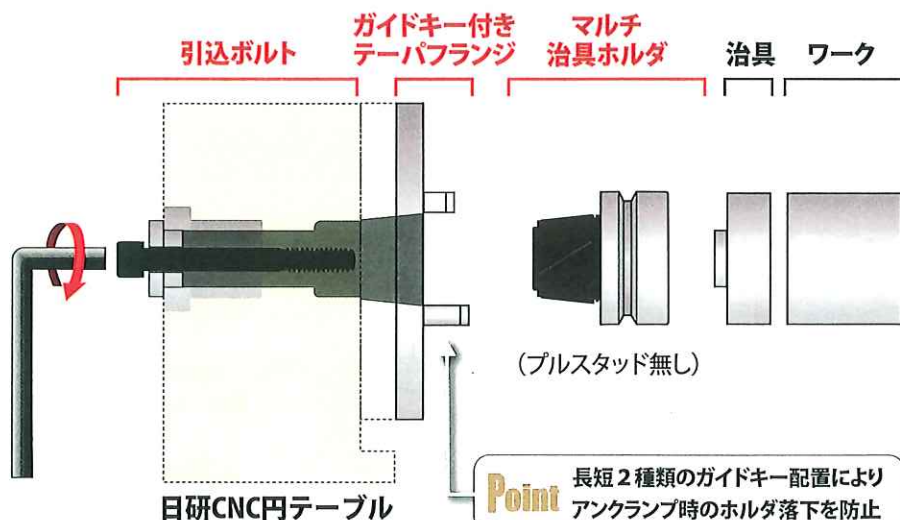
### 標準システム構成



引込ボルト

ガイドキー付き  
テーパフランジ

マルチ  
治具ホルダ



| 仕様 | 対象CNC円テーブル |              |                   | フランジマウント型<br>マルチ治具ホルダ | 引込ボルト<br>(ボルト用カラー含む) | ガイドキー付き<br>テーパフランジ | 備考 |
|----|------------|--------------|-------------------|-----------------------|----------------------|--------------------|----|
|    | 面板径        | 付加軸仕様*       | M信号仕様             |                       |                      |                    |    |
| 1軸 | φ100       | CNC105(L)FA  | CNC105(L)AR21-04  | RN40-63-25            | PBS-CN105            | TF40-GKYE-CN105    |    |
|    | φ180       | CNC180(L)FA  | CNC180(L)AR21-04  | RN45-85-32            | PBS-CN180            | TF45-GKYE-CN180    |    |
|    | φ200       | CNC202(L)FA  | CNC202(L)AR21-08  | RN45-85-32            | PBS-CN180            | TF45-GKYE-CN180    |    |
|    | φ260       | CNC260P(L)FA | CNC260P(L)AR21-08 | RN45-85-32            | PBS-CN26P            | TF45-GKYE-CN26P    |    |
| 2軸 | φ130       | 5AX-130FA    | 5AX-130AR21-0404  | RN40-63-25            | PBS-AX130            | TF40-GKYE-AX130    |    |
|    | φ200       | 5AX-201FA    | 5AX-201AR21-0408  | RN45-85-32            | PBS-AX201            | TF45-GKYE-AX201    |    |

\* 付加軸仕様のコードNo.はファナックモータの場合です。ファナックモータ仕様以外の場合は、コードNo.が変わりますので、別途ご相談ください。