

NACHI

Hyper Z

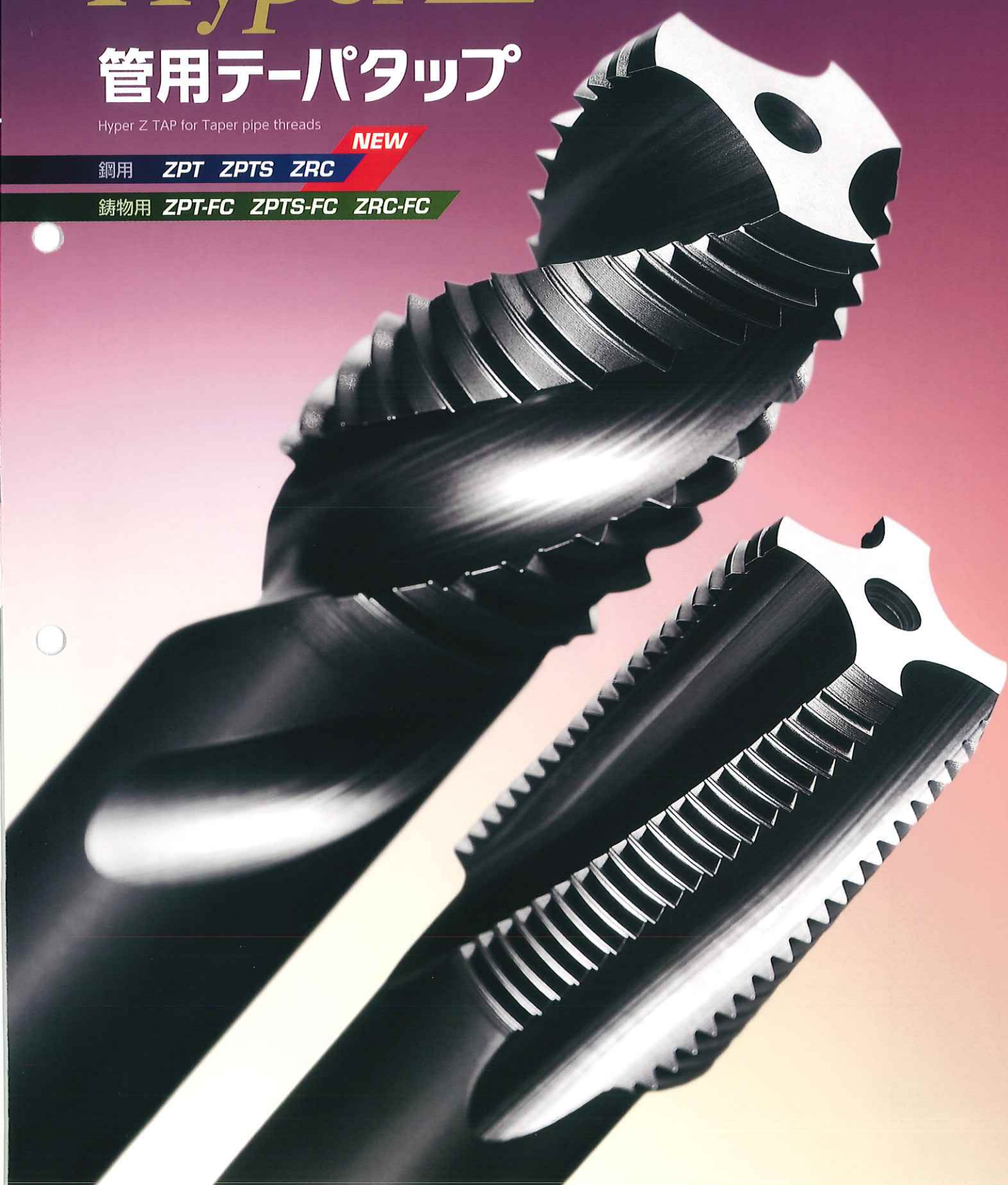
管用テーパタップ

Hyper Z TAP for Taper pipe threads

NEW

鋼用 ZPT ZPTS ZRC

鋳物用 ZPT-FC ZPTS-FC ZRC-FC



NEW

Hyper Z 管用テーパタップ

鋼用 ZPT ZPTS ZRC

鋳物用 ZPT-FC ZPTS-FC ZRC-FC

Hyper Zシリーズに管用テーパタップが登場

- 被削材に合わせて鋼用と鋳物用をラインナップ
- 耐摩耗性に優れた表面処理により、長寿命を実現
- 切りくずの巻付きや噛み込みを抑制し、連続加工が可能

Hyper Z TAP for Taper pipe threads

Taps for taper pipe thread appeared in Hyper Z series

- Lineup for steel and casting according to material
- Long tool life is realized by surface treatment with excellent wear resistance
- Continuous machining is possible by suppressing the winding and biting of chips

切りくずの巻付きとトルクを低減 Chip winding and torque suppressed

鋼用 for Steel

強ねじれ角 Quick helix angle

切りくずカール性が良好な溝形状とねじれ角
Groove shape and helix angle with good chip curling

インターラップ Interrupted thread

完全ねじ山部を1山とびに除去
食付きが安定し、擦れを抑えてトルクを低減
Complete thread is removed by one thread
Stable cutting depth reduces friction and torque

ロングシャンク Long shank

ホルダーと切りくずの干渉を減らし、巻付きを抑制
Reduces interference of chips with the holder and suppresses winding

Control wear 摩耗を制御

鋳物用 for Cast Iron

弱ねじれ角 Slow helix angle

切削バランスに優れたねじれ角を採用し
完全ねじ山部の摩耗を均一化
Helix angle with excellent cutting balance was adopted
to equalize the wear of the complete thread

4溝仕様 4-groove

切れ刃の数を増やすことで
1刃当たりの負荷を低減
Reduce the load per blades by increasing
the number of cutting edges

被削材対応表

Selection chart according to work material and recommended cutting speed

被削材 Work materials	一般 構造用鋼	炭素鋼			合金鋼	高硬度鋼	ステンレス鋼	鋳物	ダクタイル 鋳鉄	アルミニウム 合金	銅合金	チタン合金
	SS400	低炭素鋼 S15C	中炭素鋼 S40C	高炭素鋼 S50C	SCM, SCr	30~40HRC	SUS	FC	FCD	AC, ADC	Cu	Ti
	Structural Steel	Low Carbon Steel	Medium Carbon Steel	High Carbon Steel	Alloy Steel	Hardened Steel	Stainless Steel	Cast Iron	Ductile Cast Iron	Aluminum Alloy	Copper Alloy	Titanium Alloy
鋼用 For Steel ZPT ZPTS ZRC	◎	◎	◎	○	○	-	◎	○	○	○	○	-
鋳物用 For Cast Iron ZPT-FC ZPTS-FC ZRC-FC	-	-	-	-	-	○	-	◎	◎	-	-	-

◎: 最適 Excellent ○: 適用 Good -: 推奨しません Not recommended

鋼用

for Steel

一般構造用鋼 (SS400) の加工 Cutting of Structural Steel (SS400)

切りくずの巻付きを抑制

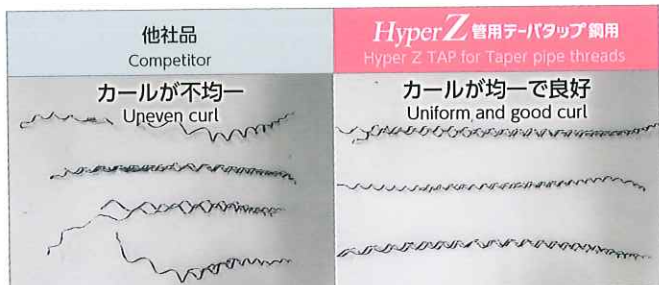
Suppresses winding of chips

切りくずが巻付くと...
If chips wrap around...

切りくずの除去でチョコ停
切りくず噛み込みで刃欠け、折損が発生
Chip removal causes a short stop
Cutting edges chipping or breakage due to chip biting

■ 切りくずのカールが均一で、切りくずの巻付きを抑制

■ Uniform chip curl suppresses chip winding

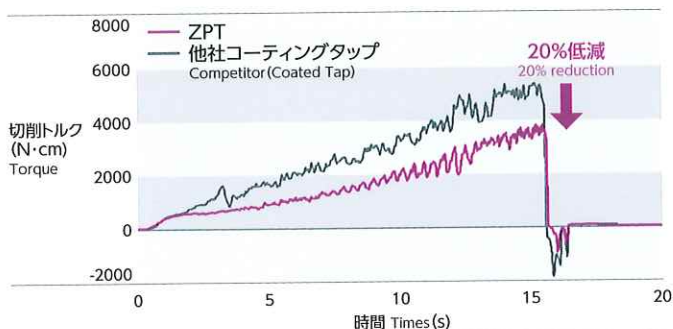


低トルク

Low torque

■ 切削抵抗が大きくなる鋼系の被削材でもトルクを低減

■ Reduction of torque even for steel-based work materials where cutting resistance increases



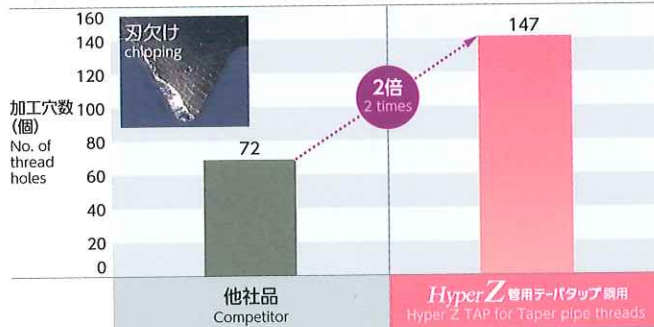
長寿命

Long tool life

■ 切りくずが噛み込みにくく、刃欠けを抑制して長寿命

■ Chips are hard to get caught, long life by suppressing blade chipping

工具寿命 Tool life



呼び: PT3/8-19
Thread Size

被削材: SS400
Work Material

切削速度: 3m/min
Cutting Speed

下穴ドリル径: φ14.4
Diameter of prepared hole

切削油剤: 水溶性
Cutting Fluid: Water-soluble

鋳物用

for Cast Iron

鋳鉄 (FC250) の加工 Cutting of Cast Iron (FC250)

長寿命

Long tool life

■ ねじれ角の最適化により加工時の振れ回りを抑制

切れ刃の摩耗を均一に分散して長寿命

■ Tool runout was suppressed by the optimization of the twist angle
Long tool life with uniform distribution of wear on cutting edges

工具寿命 Tool life



呼び: PT3/8-19
Thread Size

切削速度: 5m/min
Cutting Speed

切削油剤: 水溶性
Cutting Fluid: Water-soluble

被削材: FC250
Work Material

下穴ドリル径: φ14.4
Diameter of prepared hole

工具の振れ回り荷重と摩耗状態 (100穴加工後)

Tool runout load and wear state (after 100 holes)



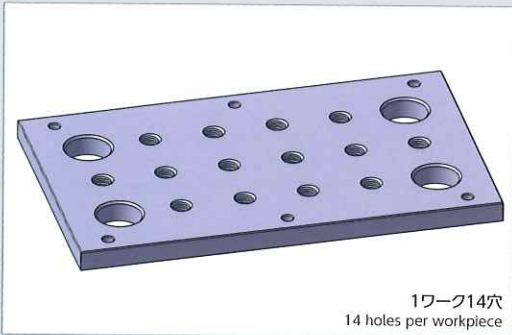
鋼用 for Steel

切りくずが巻付きやすいステンレス鋼(SUS304)への加工 Stainless steel which is winding of chips

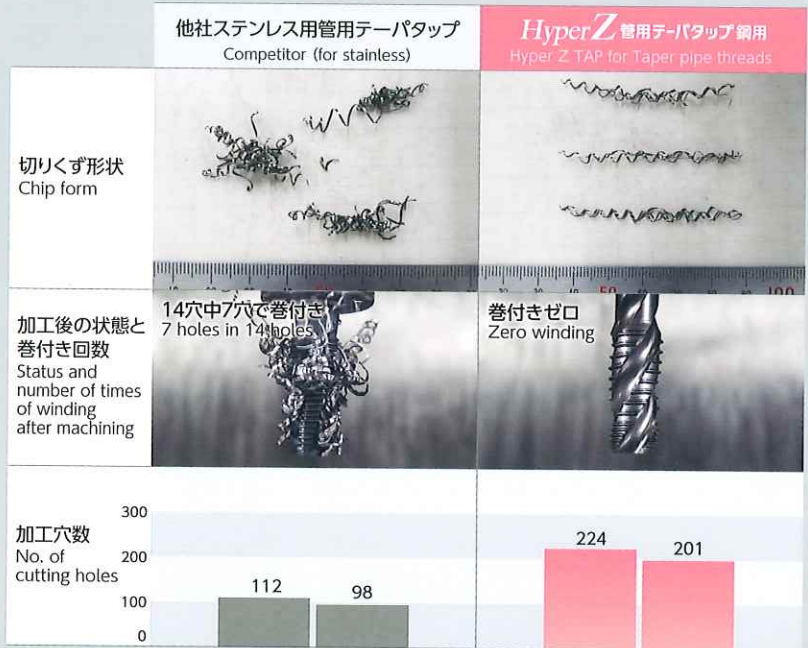
困りごと Problems

- 切りくずの巻付きで3穴ごとに除去作業
- 切りくずの噛み込みによる工具刃欠け
- Removal work required every three holes with chip wrapping
- Tool blade chipping due to chip biting

- 巻付きが発生せず、連続加工が可能
- 噛み込みを抑制し、工具寿命が2倍
- No winding occurs and continuous machining is possible
- Suppresses bite and doubles tool life



ワーク Work	機械配管プレート Machine piping plate
被削材 Work Material	SUS304
呼び Thread Size	PT1/8-28
切削速度 Cutting Speed	3m/min
加工機械 Machine	立形M/C(BT40) Vertical
切削油剤 Cutting Fluid	水溶性 Water-soluble



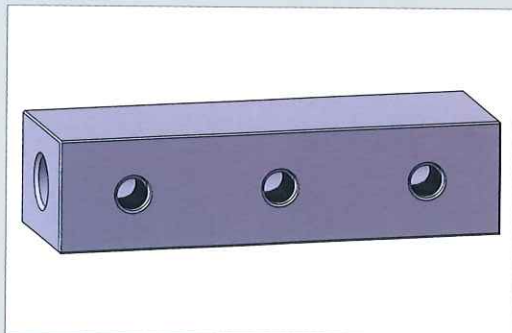
鋳物用 for Cast Iron

工具寿命が短くなる鋳鉄(FC250)への加工 Cast iron with shorter tool life

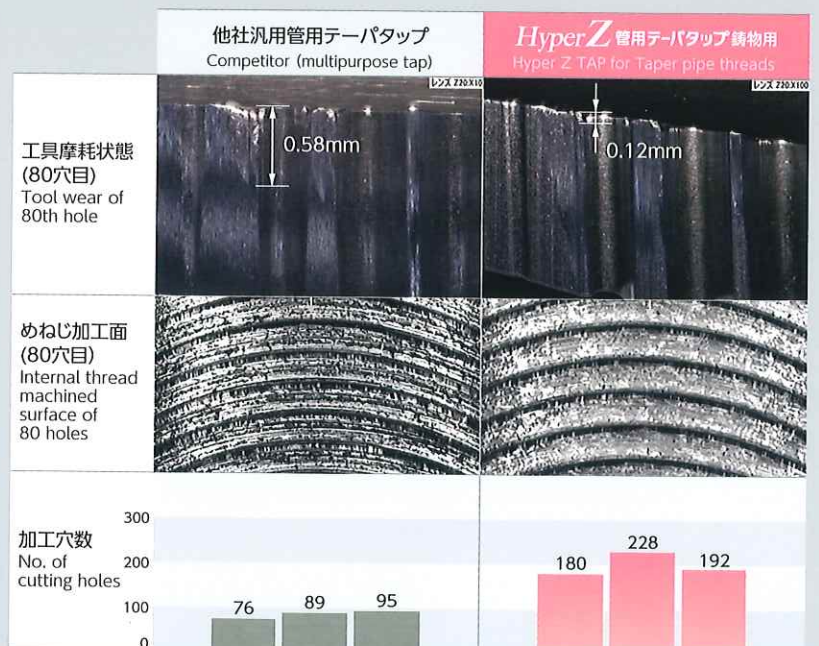
困りごと Problems

- 工具短寿命、摩耗による加工面のむしれ
- Tool short life. Face of cutting due to wear

- ゲージアウト寿命は、約2倍
- 同じ加工穴数でも加工面が良好
- Gauge out life approximately doubled
- The machined surface is good even with the same number of holes

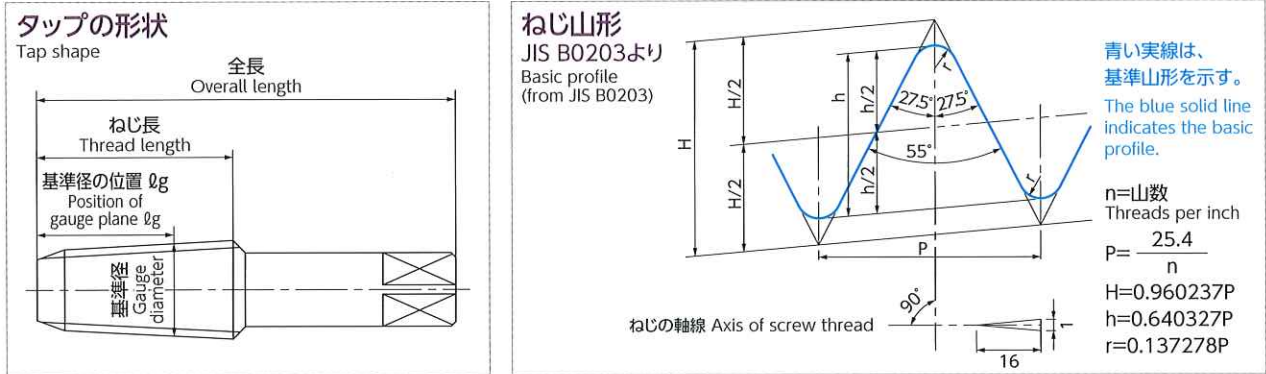


ワーク Work	ブロックマニホールド Block Manifold
被削材 Work Material	FC250
呼び Thread Size	PT1/8-28
切削速度 Cutting Speed	5m/min
加工機械 Machine	立形M/C(BT40) Vertical
切削油剤 Cutting Fluid	水溶性 Water-soluble



PT(長ねじ/短ねじ)、Rcとタップの選定 PT(Standard thread Length/Short thread Length), Rc and selecting Taps

- PT(長ねじ/短ねじ)とRcは、全長・ねじ長・基準径の位置は異なりますが、ねじ山形は同一です。
- ねじ山形が同一のため、PTとRcのタップは共用が可能です。
基準径の位置の許容差が異なりますので、仕上りのめねじ精度はゲージにて確認ください。
- For PT (standard/short thread) and Rc, the overall length, thread length, and position of gauge plane are different, but the thread shape is the same.
- PT and Rc taps have the same thread shape, so they can be used in common.
The tolerance of the position of gauge plane differs. Check the internal thread accuracy of the finish with a gauge.

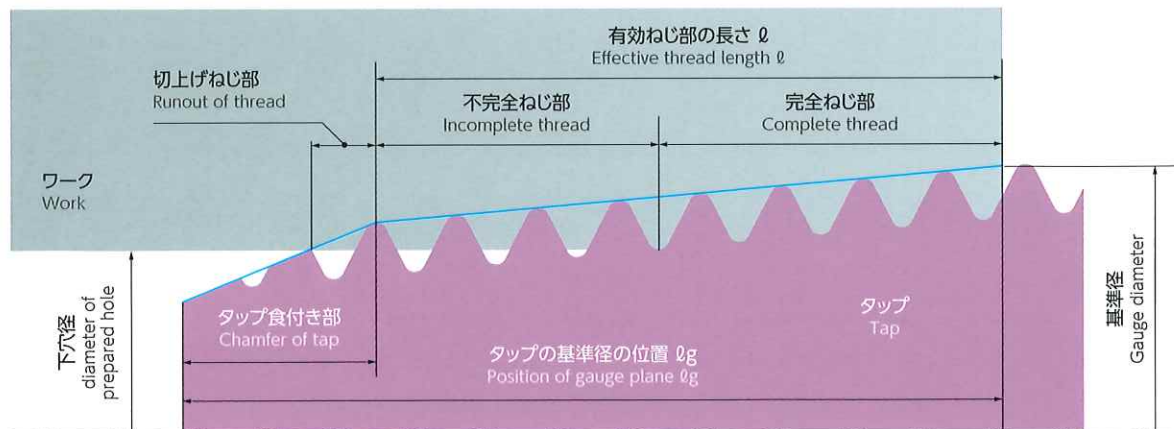


タップの選定 Selecting Taps		加工部形状 Machining shape			
		PT		Rc	
		穴奥に干渉物なし No interference	穴奥に干渉物あり With interference		
タップ Taps	PT	長ねじ形 Standard	○	※	※
		短ねじ形 Short	○	○	○
	Rc	○	※	○	

※タップが穴奥で干渉しなければ使用可能です。※It can be used if the tap does not interfere with the back of the hole.

タップとめねじの関係 Relationship between tap and internal thread

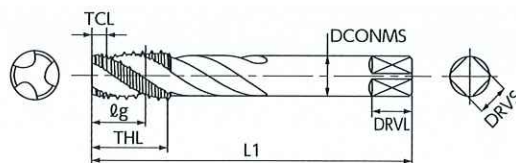
- JIS B0203で、基準径の位置とめねじの有効ねじ部の長さ ℓ が規定されています。
- 下記の図を参考にタップを選定ください。
- JIS B0203 specifies the position of gauge plane and the effective thread length of the internal thread.
- Select a tap referring to the figure below.



Hyper Z 管用テーパタップ鋼用

Hyper Z TAP for Taper pipe threads for steel

ZPT ZPTS ZRC



LIST 6876 オーダ方法 Order 記号 Code No.

単位(Unit): mm/(円)

ZPT PT 長ねじ形 PT (Standard thread length)

商品記号	呼び	等級	食付(P)	全長	ねじ長	基準径の位置	溝数	シャンク径	形式	在庫	参考価格(円)
Code No.	Thread Size	TAP Limit	TCL(P)	L1	THL	Øg	NOF	DCONMS	Type	Stock	Price (¥)
ZPT1/8-28	PT 1/8-28	II	2.5P	90	19	13.0	3	8	1	●	4,790
ZPT1/4-19	PT 1/4-19	II	2.5P	100	28	21.0	3	11	1	●	6,980
ZPT3/8-19	PT 3/8-19	II	2.5P	100	28	21.0	3	14	1	●	10,600
ZPT1/2-14	PT 1/2-14	II	2.5P	125	35	25.0	3	18	1	●	16,700
ZPT3/4-14	PT 3/4-14	II	2.5P	140	35	25.0	3	23	1	●	28,300
ZPT1-11	PT 1-11	II	2.5P	160	45	32.0	3	26	1	●	52,100

ZPTS PT 短ねじ形 PT (Short thread length)

商品記号	呼び	等級	食付(P)	全長	ねじ長	基準径の位置	溝数	シャンク径	形式	在庫	参考価格(円)
Code No.	Thread Size	TAP Limit	TCL(P)	L1	THL	Øg	NOF	DCONMS	Type	Stock	Price (¥)
ZPTS1/8-28	PT 1/8-28	II	2.5P	90	16.5	10.5	3	8	1	●	4,790
ZPTS1/4-19	PT 1/4-19	II	2.5P	100	19.5	12.5	3	11	1	●	6,980
ZPTS3/8-19	PT 3/8-19	II	2.5P	100	21.0	14.0	3	14	1	●	10,600
ZPTS1/2-14	PT 1/2-14	II	2.5P	125	27.0	17.0	3	18	1	●	16,700
ZPTS3/4-14	PT 3/4-14	II	2.5P	140	29.0	19.0	3	23	1	●	28,300
ZPTS1-11	PT 1-11	II	2.5P	160	35.0	22.0	3	26	1	●	52,100

ZRC Rc Rc

商品記号	呼び	等級	食付(P)	全長	ねじ長	基準径の位置	溝数	シャンク径	形式	在庫	参考価格(円)
Code No.	Thread Size	TAP Limit	TCL(P)	L1	THL	Øg	NOF	DCONMS	Type	Stock	Price (¥)
ZRC1/16-28	Rc 1/16-28	-	2.5P	90	14	10.1	3	8	2	●	4,790
ZRC1/8-28	Rc 1/8-28	-	2.5P	90	15	10.1	3	8	1	●	4,790
ZRC1/4-19	Rc 1/4-19	-	2.5P	100	19	15.0	3	11	1	●	6,980
ZRC3/8-19	Rc 3/8-19	-	2.5P	100	21	15.4	3	14	1	●	10,600
ZRC1/2-14	Rc 1/2-14	-	2.5P	125	26	20.5	3	18	1	●	16,700
ZRC3/4-14	Rc 3/4-14	-	2.5P	140	28	21.8	3	23	1	●	28,300
ZRC1-11	Rc 1-11	-	2.5P	160	33	26.0	3	26	1	●	52,100

管用テーパねじ(英式) タップの下穴径

Recommended Tap Drill Sizes for Taper Pipe Threads

呼び	基準径	ピッチ	タップの基準径の位置 Position of gauge plane			管用テーパねじ 推奨下穴径 (ストレート穴)
			PT 長ねじ形	PT 短ねじ形	Rc	
Thread Size	Gauge diameter	Pitch	PT (Standard)	PT (Short)	Rc	Diameter of prepared hole (straight hole)
R 1/16-28	7.723	0.907	-	-	10.1	6.2
R 1/8-28	9.728	0.907	13.0	10.5	10.1	8.2
R 1/4-19	13.157	1.337	21.0	12.5	15.0	10.9
R 3/8-19	16.662	1.337	21.0	14.0	15.4	14.4
R 1/2-14	20.955	1.814	25.0	17.0	20.5	18.0
R 3/4-14	26.441	1.814	25.0	19.0	21.8	23.0
R 1-11	33.249	2.309	32.0	22.0	26.0	29.0

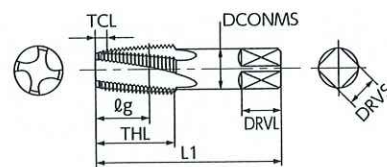
シャンク四角部寸法

Square Portion Size of Shank

シャンク径	シャンク四角部 幅	シャンク四角部 長さ
DCONMS	DRVS	DRVL
8	6	9
11	9	12
14	11	14
18	14	17
23	17	20
26	21	24

Hyper Z 管用テーパタップ鋳物用

Hyper Z TAP for Taper pipe threads for Cast Iron

ZPT-FC ZPTS-FC ZRC-FC


LIST 6874 オーダ方法 Order 記号 Code No.

単位(Unit): mm/円(¥)

ZPT-FC PT 長ねじ形 PT (Standard thread length)

商品記号	呼び	等級	食付(P)	全長	ねじ長	基準径の位置	溝数	シャンク径	形式	在庫	参考価格(円)
Code No.	Thread Size	TAP Limit	TCL(P)	L1	THL	ϕg	NOF	DCONMS	Type	Stock	Price (¥)
ZPT-FC1/8-28	PT 1/8-28	II	2.5P	55	19	13.0	4	8	1	●	4,560
ZPT-FC1/4-19	PT 1/4-19	II	2.5P	62	28	21.0	4	11	1	●	6,650
ZPT-FC3/8-19	PT 3/8-19	II	2.5P	65	28	21.0	4	14	1	●	10,100
ZPT-FC1/2-14	PT 1/2-14	II	2.5P	80	35	25.0	4	18	1	●	15,900
ZPT-FC3/4-14	PT 3/4-14	II	2.5P	85	35	25.0	4	23	1	●	27,000
ZPT-FC1-11	PT 1-11	II	2.5P	95	45	32.0	4	26	1	●	49,600

ZPTS-FC PT 短ねじ形 PT (Short thread length)

商品記号	呼び	等級	食付(P)	全長	ねじ長	基準径の位置	溝数	シャンク径	形式	在庫	参考価格(円)
Code No.	Thread Size	TAP Limit	TCL(P)	L1	THL	ϕg	NOF	DCONMS	Type	Stock	Price (¥)
ZPTS-FC1/8-28	PT 1/8-28	II	2.5P	55	16.5	10.5	4	8	1	●	4,560
ZPTS-FC1/4-19	PT 1/4-19	II	2.5P	62	19.5	12.5	4	11	1	●	6,650
ZPTS-FC3/8-19	PT 3/8-19	II	2.5P	65	21.0	14.0	4	14	1	●	10,100
ZPTS-FC1/2-14	PT 1/2-14	II	2.5P	80	27.0	17.0	4	18	1	●	15,900
ZPTS-FC3/4-14	PT 3/4-14	II	2.5P	85	29.0	19.0	4	23	1	●	27,000
ZPTS-FC1-11	PT 1-11	II	2.5P	95	35.0	22.0	4	26	1	●	49,600

ZRC-FC Rc Rc

商品記号	呼び	等級	食付(P)	全長	ねじ長	基準径の位置	溝数	シャンク径	形式	在庫	参考価格(円)
Code No.	Thread Size	TAP Limit	TCL(P)	L1	THL	ϕg	NOF	DCONMS	Type	Stock	Price (¥)
ZRC-FC1/16-28	Rc 1/16-28	-	2.5P	59	14	10.1	4	8	2	●	4,560
ZRC-FC1/8-28	Rc 1/8-28	-	2.5P	59	15	10.1	4	8	1	●	4,560
ZRC-FC1/4-19	Rc 1/4-19	-	2.5P	67	19	15.0	4	11	1	●	6,650
ZRC-FC3/8-19	Rc 3/8-19	-	2.5P	75	21	15.4	4	14	1	●	10,100
ZRC-FC1/2-14	Rc 1/2-14	-	2.5P	87	26	20.5	4	18	1	●	15,900
ZRC-FC3/4-14	Rc 3/4-14	-	2.5P	96	28	21.8	4	23	1	●	27,000
ZRC-FC1-11	Rc 1-11	-	2.5P	109	33	26.0	4	26	1	●	49,600

基準切削条件と切削油剤

Standard Cutting Condition for Taps

被削材 Work materials	一般 構造用鋼 SS400	炭素鋼			合金鋼		高硬度鋼	ステンレス鋼	鋳物	ダクタイル 鋳鉄 FCD	アルミニウム 合金 AC, ADC	銅合金	チタン合金
	Structural Steel ~200HB	低炭素鋼 S15C Low Carbon Steel ~200HB	中炭素鋼 S40C Medium Carbon Steel ~200HB	高炭素鋼 S50C High Carbon Steel ~200HB	SCM, SCR Alloy Steel ~200HB 20~30HRC		Hardened Steel 30~40HRC	SUS Stainless Steel -	FC Cast Iron -	-	Aluminum Alloy -	Cu Copper Alloy -	Ti Titanium Alloy -
切削速度 Cutting Speed (m/min)	ZPT ZPTS ZRC	2~5	2~5	2~5	2~5	2~5	-	2~5	2~5	2~5	3~8	2~5	-
	ZPT-FC ZPTS-FC ZRC-FC	-	-	-	-	-	2~5	-	2~5	2~5	-	-	-
推奨切削油剤 Cutting Fluids	極圧活性型不溶性/水溶性 Extreme pressure property non-water soluble / Water soluble												

- 切削速度から主軸回転数を求める場合は、基準径で算出してください。 ● 切削速度は、実際の加工状態を確認した上で選定ください。
- 切削油剤は、極圧活性型不溶性の方がめねじ加工面形状がきれいに仕上がります。
- When determining the spindle speed from the cutting speed, calculate with the gauge diameter. ● Select the cutting speed after confirming the actual machining condition.
- The roughness of the internal thread cutting surface is better when the cutting fluid is Extreme pressure property non-water soluble.

NACHI

株式会社 不二越

www.nachi-fujikoshi.co.jp

本社 Tel:03-5568-5111 Fax:03-5568-5206 東京都港区東新橋1-9-2 汐留住友ビル17F 〒105-0021
富山事業所 Tel:076-423-5111 Fax:076-493-5211 富山市不二越本町1-1-1 〒930-8511

東日本支社	Tel:03-5568-5285	Fax:03-5568-5293	中日本支社	Tel:052-769-6816	Fax:052-769-6828	㈱ナチ関東	Tel:03-5568-5190	Fax:03-5568-5195
北海道営業所	Tel:011-782-0006	Fax:011-782-0033	東海支店	Tel:053-454-4160	Fax:053-454-4845	㈱ナチ常盤	Tel:03-6252-3677	Fax:03-6252-3678
山形営業所	Tel:0237-71-0321	Fax:0237-72-5212	北陸支店	Tel:076-425-8013	Fax:076-492-4319	㈱ナチ東海	Tel:052-769-6911	Fax:052-769-6913
福島営業所	Tel:024-991-4511	Fax:024-935-1450	西日本支社	Tel:06-7178-5101	Fax:06-7178-5110	㈱ナチ北陸	Tel:076-424-3991	Fax:076-492-4319
北関東支店	Tel:0276-46-7511	Fax:0276-46-4599	中国四国支店	Tel:082-568-7460	Fax:082-568-7465	㈱ナチ関西	Tel:06-7178-2200	Fax:06-7178-2201
信州営業所	Tel:0268-28-7863	Fax:0268-21-1185	九州支店	Tel:092-441-2505	Fax:092-471-6600			

困ったときのテレホンサービス

 0120-714-159

- 切削条件・工具選定など、お気軽にお問い合わせください。
- 商品の価格、在庫はお求めになる販売店、代理店および不二越の営業拠点へお問い合わせください。
- お求めになる販売店をお探しの方は最寄りの不二越営業拠点までお問い合わせください。

●本カタログの商品は外観・仕様等、性能向上のため予告なく変更することがあります。 ●カタログ掲載内容の無断転載及びコピーは固く禁じます。
●The designs, specifications and / or dimensions are subject to change without notice. ●Unauthorized reproduction of catalog contain is strictly forbidden.

CATALOG NO. 2513-2

2024.6.P-MD-MIZUNO