

ハイトプリセッタ NEO (ネオ)

- 基準面から50mmの刃先位置をクイック測定
- どの位置からも見易い
360°発光の新LED搭載
- 強力マグネットにより
立・横M/Cから旋盤まで
幅広い加工に対応
- 通電式、内部接点式の
2種類をラインナップ

NEW

50mm

**360°
LED LIGHT**



50mm 基準面から50mmの刃先位置を
簡単・迅速に高精度測定が可能

ワーク

刃先位置

50mm

基準面

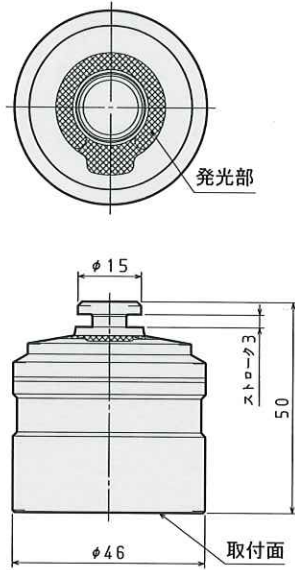
**360°
LED LIGHT** 360°どの方向からでも視認でき
作業性に優れた新型LEDライト

消灯時

点灯時

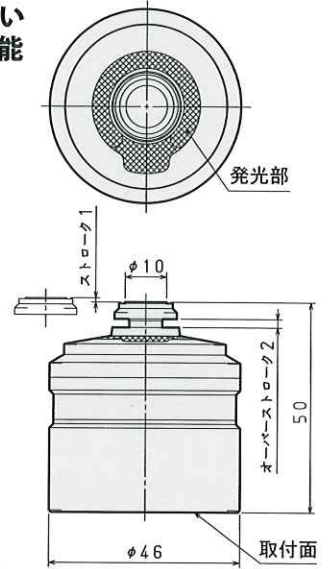
NEW 通電式ハイトプリセッタ NEO

HP-50N : 基準面から刃先までを50mmにプリセット
通電式ハイトプリセッタ



NEW 内部接点式ハイトプリセッタ NEO

HP-50XN : 基準面から刃先までを50mmにプリセット
通電式ハイトプリセッタが使えない
非通電の機械やワークで使用可能



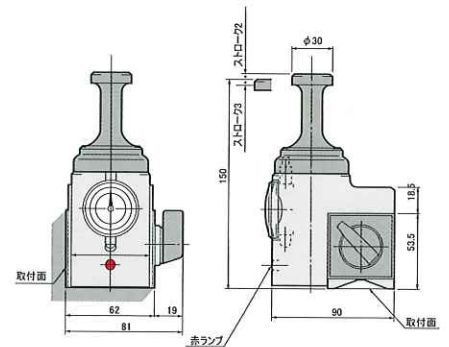
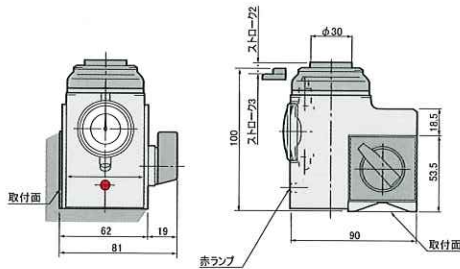
★ 最小刃物径: φ0.2
★ 送り: 5mm/min以下で測定

● その他ハイトプリセッタラインナップ

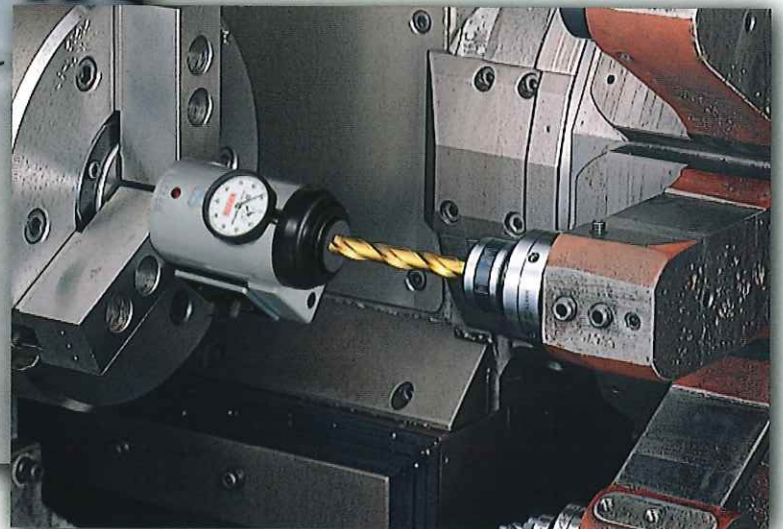
IP43保護等級準拠 ハイトプリセッタ

HP-100WP : 基準面から刃先までを100mmにプリセット

HP-150WP : 基準面から刃先までを150mmにプリセット



NC旋盤でも



横型M/Cでも

防塵防水規格IP43準拠で、さらに使用シーンが広がった機械加工の必需品:日研ハイトプリセッタ。マシニング加工や旋盤加工はもちろん、ボーリングバーの微調整用としてもご使用いただけます。