

汎用治具クランパー

Vクランプ

VCP-30・50・80

Ⅱ 搭載例



Ⅰ 仕様

NO	型式	VCP-50F-570-1	VCP-50F-570-2
①	クランプユニット数	1	2 (補足)
②	固定ユニット クサビ機構の有無 (注)	なし	なし
③	固定ユニット 口金オフセットの有無	なし	なし
④	口金幅	46	46
⑤	口金高さ	29.8	29.8
⑥	口金開き (最大)	386	137.5 (均等)
⑦	本体総高さ	140	140
⑧	ワーク取付面高さ	100	100
⑨	ガイドピン径	14	14
⑩	クランプユニット 口金有効ストローク	3.5	3.5
⑪	クランプボルト 最大締付トルク	N・m 20	20
⑫	固定ボルト 規定締付トルク	N・m 80	80
⑬	最大クランプ力	K・N 10	10
⑭	最大押し下げ力	K・N 2	2
⑮	全長	570	570
⑯	質量	Kg 25	27

補足) 中間クランプユニット付属

注) "クサビ機構有り"はオプション

※⑩⑪項 特性図参照 ⑩項 加工対象物と口金との摩擦係数により変化します。

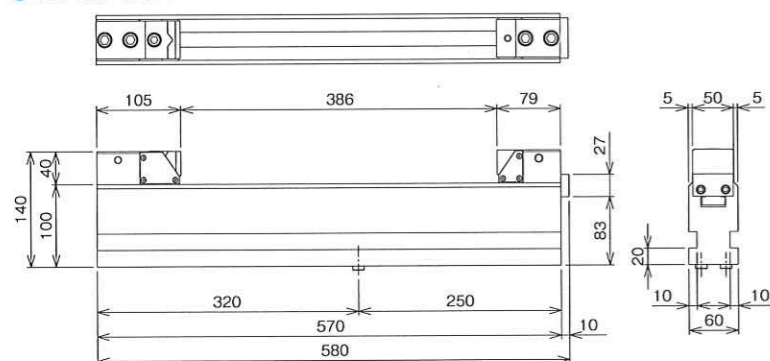
※⑫項 トルクレンチでの管理を推奨

※寸法図については、クランプユニットにおける正直台を省略した絵となっております。

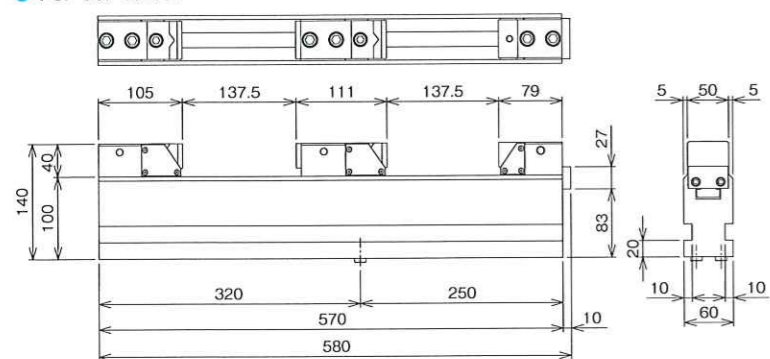
中間クランプユニットには、正直台は付属されません。

Ⅲ 寸法図

● VCP-50F-570-1

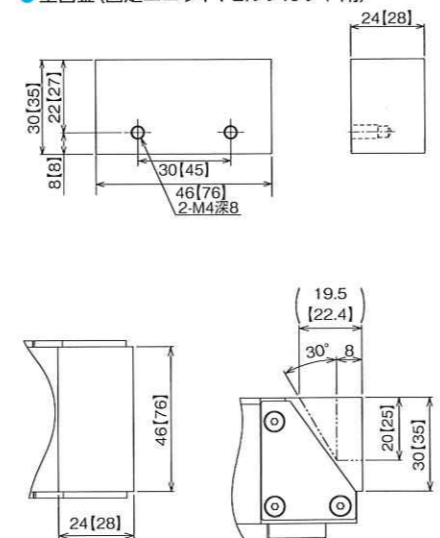


● VCP-50F-570-2



Ⅳ オプション

● 生口金 (固定ユニット、セルフカット用)


 ※VCP-50生口金セルフカット可能範囲
【 】内の寸法はVCP-80を示す


- このカタログに記載した仕様・図面・写真などは、改良のため予告なく変更することがありますので、あらかじめご了承ください。
- このカタログに掲載の製品の中には、外国為替及び外国貿易管理法に基づく戦略物資等に該当するものがあります。該当品を輸出する場合には、同法に基づく許可が必要となります。
- マシニングセンターの掲載写真の使用は、プラザー工業株式会社及びファナック株式会社の許可を得ています。また、NC円テーブルは津田駒工業株式会社、マシンベースはツダコマテクノサポート株式会社の責任において製作しています。

お問い合わせ先

 津田駒工業グループ
ツダコマテクノサポート株式会社

 〒921-8529 石川県野々市市粟田5丁目100番
 TEL: (076)294-5180 FAX: (076)294-5156

 WJ80-20H
 2024-05

販売店名

 〒010-0956 秋田市山王臨海町2番54号
タリイシ 機工株式会社
 TEL 018-865-1341
 FAX 018-865-1345


写真は VCP-50 2セット

V溝クサビが ワーククランプを 根本から変える

特長1 高精度汎用サイドクランプ

- 金型部品などの高精度クランプに
クランプ力 最大4t (VCP-80 2セット使用時)
- 薄物ワークや、アルミ、銅、樹脂などに
トルクレンチで安定かつ最適な締め付け管理
- あらゆる部品加工で活躍

特長2 マシンの加工領域を最大限に活用

- T溝を利用してマシンのテーブルに直接設置

- 加工ワークの大きさ、形状にあわせて、容易かつスピーディな段取り替え

- 本体ベース設置でY方向にも搭載可能
Yストロークを最大限活用
▶ Vクランプシステム参照

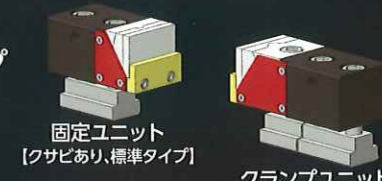
特長3 独自のV溝クサビ口金でワークの浮き上がりシャットアウト!

- 固定ユニット、クランプユニットに**V溝クサビ口金**を装備 (特許申請中)
- **ブルダウン機構**でワークを強力に押し下げ、正確な位置決め、クランプ
- 固定ユニットには、**基準面がオフセットしない"Fタイプ"**も設定 (注)

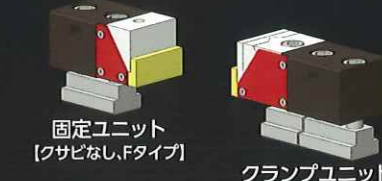
固定ユニット クランプユニット 2面拘束



- 高精度加工
- 切削条件アップ



固定ユニット (クサビあり、標準タイプ) クランプユニット



固定ユニット (クサビなし、Fタイプ) クランプユニット

(注) 固定側ブルダウン機構は無効

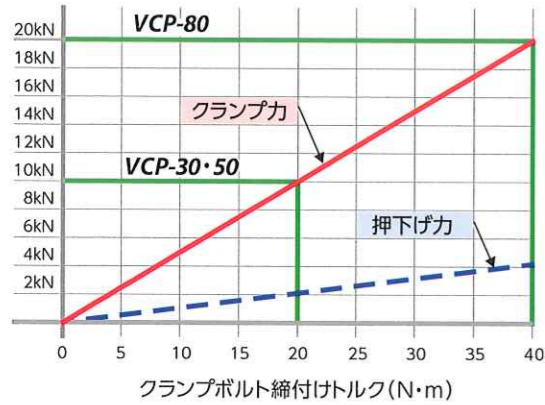
仕様

NO	型式	VCP-30	VCP-50	VCP-80	VCP-50F	VCP-80F
①	固定ユニット クサビ機構の有無	あり	あり	あり	なし	なし
②	口金幅	30	46	76	46	76
③	口金高さ	35	29.8	34.8	29.8	34.8
④	本体高さ	35	40	45	40	45
⑤	ワーク取付面高さ/標準直台付	20	20	20	20	20
⑥	ガイドピン径(選択仕様)	12(14)	18(14,16)	18(20,22)	18(14,16)	18(20,22)
⑦	クランプユニット 口金有効ストローク	3.5	3.5	3.5	3.5	3.5
⑧	クランプボルト 最大締付トルク	N・m	20	40	20	40
⑨	固定ボルト 規定締付トルク	N・m	40	80	80	80
⑩	最大クランプ力	K・N	10	10	20	20
⑪	最大押し下げ力	K・N	2	2	4	4
⑫	固定ユニット 口金オフセットの有無	あり	あり	あり	なし	なし
⑬	固定ユニット 口金オフセット量/最大締付時	0.06	0.06	0.10	-	-
⑭	質量	Kg	2	3	6.5	6.5

単位:mm

補足) ⑧⑩⑪項 特性図参照 ⑪項 加工対象物と口金との摩擦係数により変化します。 ⑧⑨項 トルクレンチでの管理を推奨
⑪項 特性図参照

特性図



搭載例



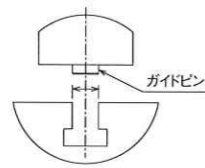
●ワーク多数個とり



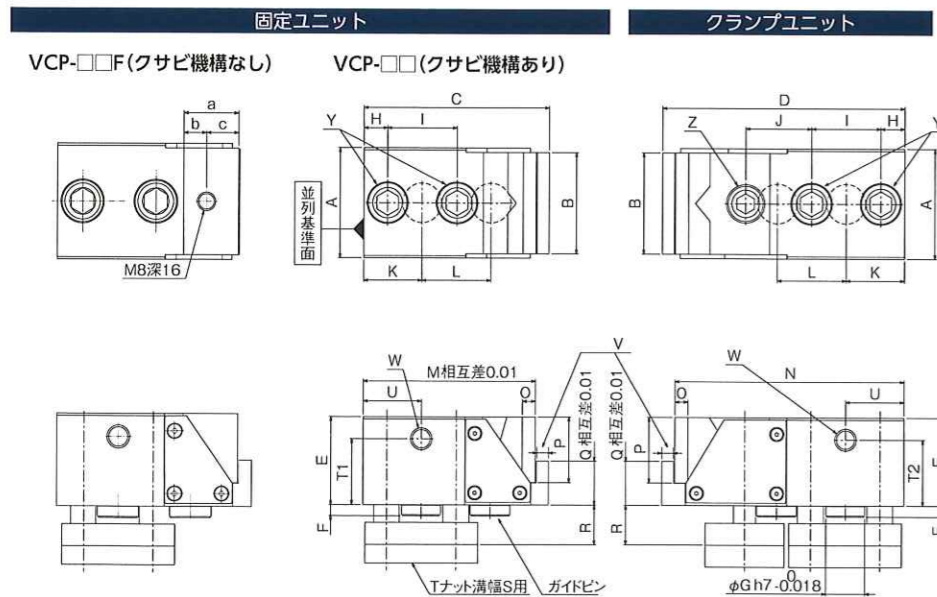
●ヨコMC用マスブロック貼り付け

ご注文にあたっては、下記内容をご指定ください。

- ガイドピン径(設置面T溝幅):() mm
例:18mm ⇒ 型式:VCP-50(18)
補足) 固定ユニット1個、クランプユニット1個で1セットです



寸法図



	VCP-30	VCP-50	VCP-80	VCP-50F	VCP-80F
A	34	50	80	50	80
B	30	46	76	46	76
C	85	85	115	85	115
D	111	111	140	111	140
E	35	40	45	40	45
F	5	5	7	5	7
G	12,14	14,16,18	18,20,22	14,16,18	18,20,22
H	11	11	20	11	20
I	32	32	40	32	40
J	30	30	38	30	38
K	27	27	40	27	40
L	31.5	31.5	40	31.5	40
M	79	79	105	79	105
N	105	105	130	105	130
O	6	6	6	6	6
P	26	31	36	31	36
Q	20	20	20	20	20
R	12	18	18	18	18
S	12	18	18	18	18
T1	25	30	35	30	35
T2	25	30	30	30	30
U	27	27	40	27	40
V	5.5	5.5	9.5	5.5	9.5
W	M10 x 深12	M10 x 深20	M10 x 深20	M10 x 深20	M10 x 深20
Y	M10	M12	M16	M12	M16
Z	M10	M10	M12	M10	M12
a	-	24	28	24	28
b	-	10	14	10	14
c	-	14	14	14	14

30番ドリル・タップマシンに最適

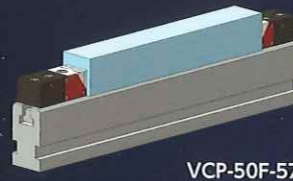
Vクランプシステム

VCP-50F-570

構成

VCP-50F-570-1

- クランプバー型式
- 本体ベース全長
- クランプユニット数
- VCP-50F-570-1: ワーク1個把持
- VCP-50F-570-2: ワーク2個把持



VCP-50F-570-1



VCP-50F-570-2

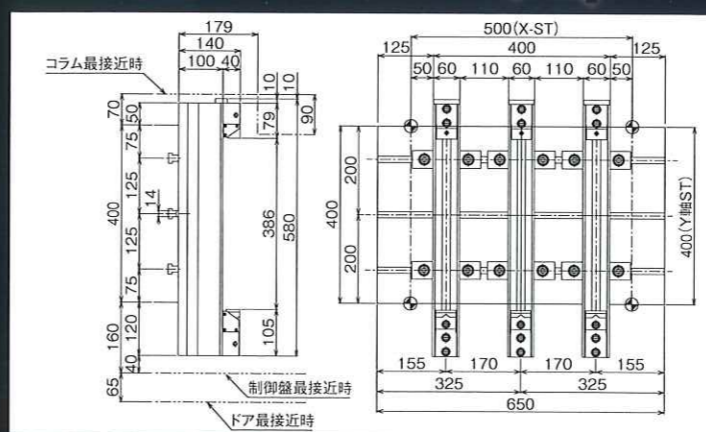
特長1 本体ベース設置でマシンストロークを最大限に活用

- Y軸有効ストローク 370mm(30番マシン搭載時) ▶ 搭載図参照
- ワーク基準面高さ 100mm 30番マシンでの刃物長さ不足改善
- NC円テーブルなどの空きスペースに搭載で、工程集約も可能

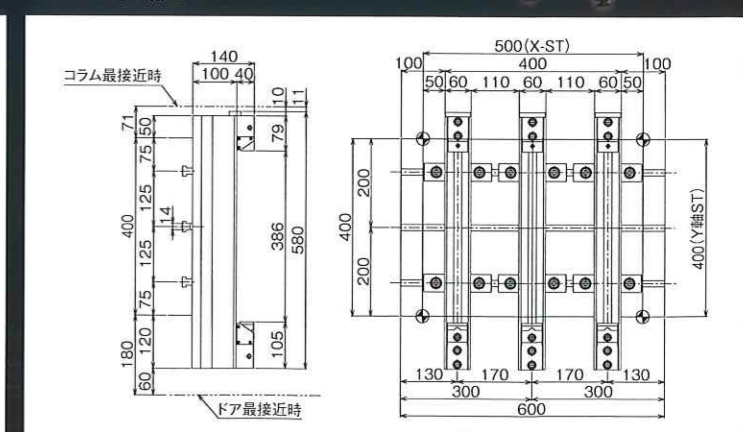
特長2 クランプユニット追加で加工ワークの2個取り可能

- 大きさの異なるワークでも、固定ユニットを基準にY方向オフセットでプログラミングが容易
- 中間クランプユニットは後面に口金付き
- 固定ユニットはクサビ機構なし(標準)

ファナック α-D14MiA搭載図



ブラザー工業 S500X1搭載図



本体ピッチについては、特殊対応可能です。(お問い合わせください)